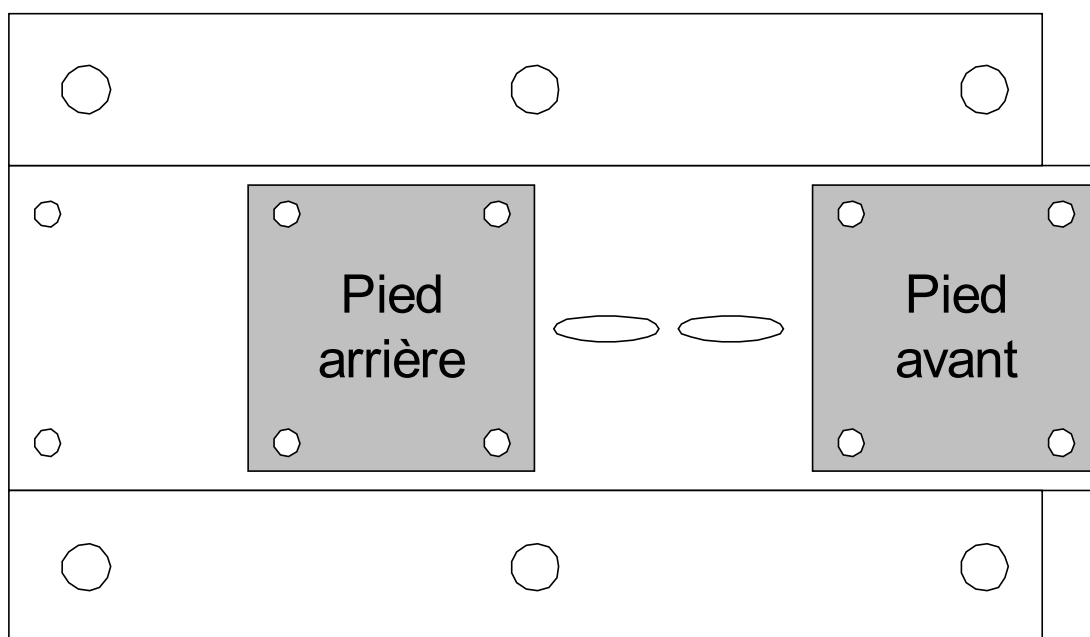


NOTE EXPLICATIVE DU MONTAGE DE LA TABLE DE SAUT

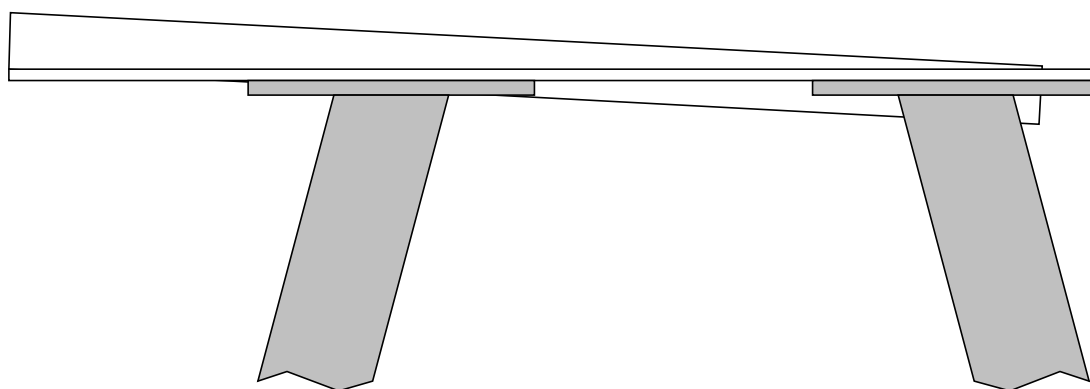
Suite à des soucis rencontrés lors des derniers championnats Fédéraux Individuels à St Marcellin concernant la hauteur des Tables de Saut, vous trouverez ci-après une notice de montage ainsi qu'un document officiel émanant d'un équipementier.

Christophe IZACARD
Pour la CFGF

Socle fixation des pieds
Vue de dessous



Socle fixation des pieds
Vue de côté



Hauteur de la Table dans ces conditions :

Poussines : 0,98m (graduation gravée 0,95m, autocollant 1,00m)

Jeunesses : 1,08m (graduation gravée 1,05m, autocollant 1,10m)

Aînées : 1,23m (graduation gravée 1,20m, autocollant 1,25m)

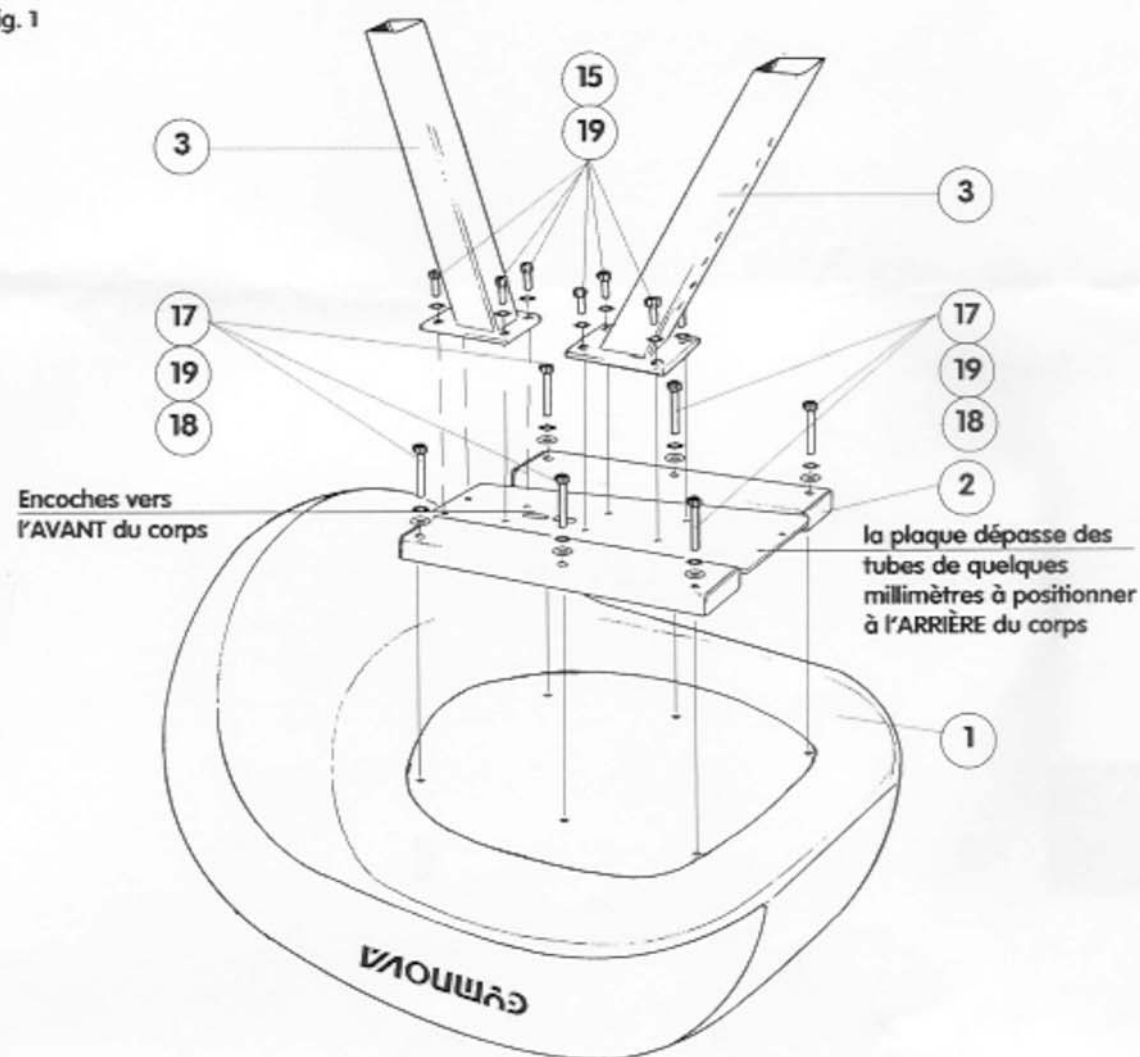
Précautions lors du stockage de la Table

Il est **indispensable de ne rien poser sur le corps** : sa structure dynamique (interne) et le galbe de la zone d'impulsion (externe) risquent une détérioration irréversible
(Ne pas s'asseoir dessus non plus !!!).

I . Montage avec Pieds standard (Réf.: 3450A - 3456) :

- 1.1. Monter les pieds grâce à la notice NM02d fournie avec les montants.
- 1.2. Poser le corps (1) à l'envers sur le sol. Fixer l'interface (2) suivant Fig. 1.
- 1.3. Sortir les coulisses (3) des montants (4) et les fixer sous l'interface (2).
- 1.4. Enfiler à nouveau les montants (4) sur les coulisses (3).
- 1.5. Serrer les molettes (28) et retourner la table.

Fig. 1



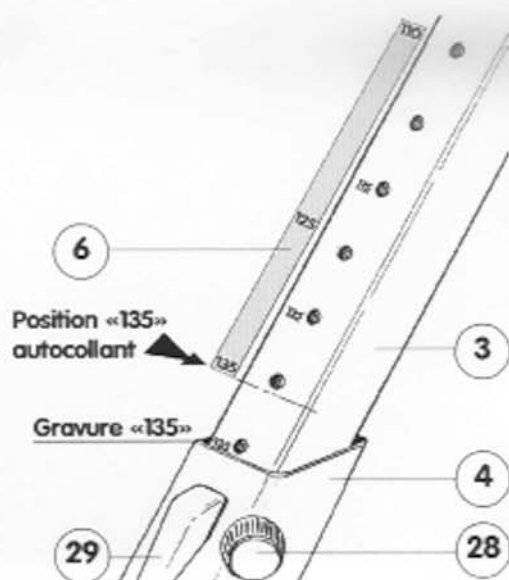
II . Hauteurs de réglage du Corps de Table de saut sur Pieds standard:

2.1. **Important** : la hauteur réelle de la table de saut est 5 cm plus haut que les graduations gravées sur les pieds (chevaux et poutre).

Pour obtenir un réglage réel des hauteurs réglementaires, 2 autocollants vous sont fournis.

2.2. Régler les pieds à la gravure 135 cm, puis positionner l'autocollant (6) suivant Fig. 2.

Fig. 2



III . Montage du système d'ancrage au sol avec Pieds standard (Réf.: 3595/01) :

La table de saut doit être fixée au sol pour répondre aux exigences de sécurité des normes FIG et européenne EN 913.

- 3.1. Accrocher un maillon rapide (27) à l'oeil du tendeur (26) et aux encoches de l'interface (2) sous le corps (1).
- 3.2. Placer la table à l'aplomb du point d'ancrage au sol, puis ajuster la hauteur d'utilisation.
- 3.3. Accrocher le second maillon rapide (27) à une extrémité de la chaîne (22) et à l'ancrage.
- 3.4. Raccorder le crochet du tendeur (26) à la chaîne (22) (ajustée au plus court).
- 3.5. Veiller à visser complètement les maillons (27).
- 3.6. Tendre le système d'ancrage en vissant le tendeur (26), puis le bloquer à l'aide de ses contre-écrous.

VI . Montage du Corps sur le Pied central (FIG. 6) Réf. 3432 :

6.1. Poser le corps (1) à l'envers sur le sol. Fixer l'interface (2) avec les 4 vis d'extrémité (17) et les rondelles correspondantes (18) et (19).

6.2. Positionner l'ensemble sur la coulisse (12) et le fixer sur la platine à l'aide des 4 vis (15) et des 4 rondelles (19).

6.3. Fixer la protection haute (11) sous l'interface (2) suivant figure.

